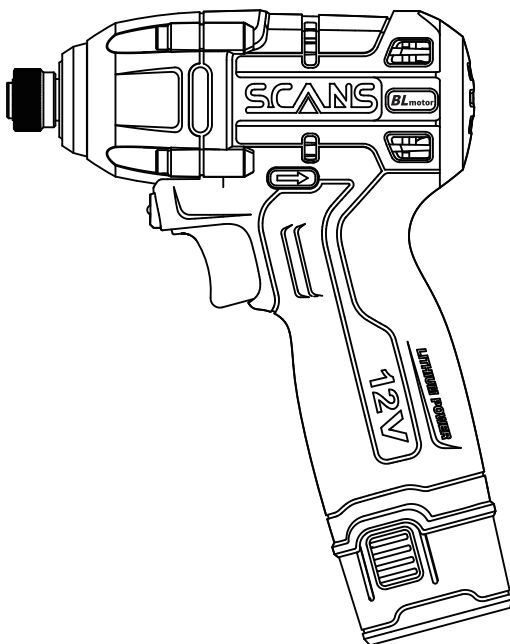


SCANS 朝能®

使用說明書 INSTRUCTION MANUAL



S212&S216
無刷沖擊起子機
BRUSHLESS IMPACT DRIVER

產品中有害物質聲明

部件名稱	有害物質					
	鉛(Pb)	汞(Hg)	鎘(Cd)	六價鉻(Cr(VI))	多溴聯苯(PBB)	多溴二苯醚(PBDE)
外殼	×	○	○	○	○	○
開關	○	○	×	○	○	○
充電器	×	○	○	○	○	○
電池	×	○	○	○	○	○
電機	×	○	○	○	○	○
銅鑲件	×	○	○	○	○	○
工作頭	○	○	○	○	○	○
工作頭夾持或固定裝置	○	○	○	○	○	○
其它部件	○	○	○	○	○	○

○ :表示該有害物質在該部件所有均質材料中的含量均在GB/T26572規定的限量要求以下。
 × :表示該有害物質至少在該部件的某壹均質材料中的含量超出GB/T26572規定的限量要求。因生產工藝和技術等原因產品中以上列舉的部件某些有害物質超限值要求，但都在歐盟有害物質管控豁免之列，在環保使用期限內請放心使用。

25 該產品含有某些有害物質，其環保使用期限為25年，在從生產日開始的環保使用期限內產品中的有毒、有害物質或元素不會發生外泄或突變，使用該產品不會對環境造成嚴重汙染或對使用者人身、財產造成不良損害，可以放心使用，超過環保使用期限之後則應該進入回收循環系統。“環保使用期限”不是安全使用期限，尤其不同於基於電氣性能安全、電磁安全等因素而被限定的使用期限。“環保使用期限”也不是產品的質量保證期限。

說明：

- 1.開關：觸點含鎘；
- 2.充電器：插頭電源線插腳的銅合金中含鉛；
- 3.電池：電池中電路板焊錫含鉛；
- 4.電機：有刷電機的銅刷架中含鉛和含油軸承中含鉛；
- 5.銅鑲件：接線塊裏的銅鑲件中含鉛和用於固定機殼的銅鑲件中含鉛。

鋰離子電池

小心處理。如果包裝被損壞，不要裝載和運輸。
起火危險可能存在。

直流電動工具的通用安全警告：

警告! 閱讀所有警告和所有說明。不遵照以下警告和說明會導致電擊、著火和/或嚴重傷害。保存所有警告和說明書以備查閱。在所有下列的警告中術語“電動工具”指市電驅動（有線）電動工具或電池驅動（無線）電動工具。

產品安全警告

通用電動工具安全警告-工作場地

- 1) 保持工作場地清潔和明亮。混亂和黑暗的場地會引起事故。
- 2) 不要在易爆環境，如有易燃液體、氣體或粉塵的環境下操作電動工具，電動工具產生的火花會點燃粉塵或氣體。
- 3) 讓兒童和旁觀者離開後操作電動工具。注意力不集中會使操作者失去對工具的控制。

通用電動工具安全警告-電氣安全

- 1) 電動工具插頭必須與插座相配。絕不能以任何方式改裝插頭，需接地的電動工具不能使用任何轉換插頭。未經改裝的插頭和相配的插座將減少觸電危險。
- 2) 避免人體接觸接地表面，如管道、散熱片和冰箱。如果你身體接地會增加電擊危險。
- 3) 不得將電動工具暴露在雨中或潮濕環境中。水進入電動工具將增加電擊危險。
- 4) 不得濫用電線。絕不能用電線搬運、拉動電動工具或拔出其插頭。讓電動工具遠離熱源、油、銳邊或運動部件。受損或纏繞的軟線會增加電擊危險。
- 5) 當在戶外使用電動工具時，使用適合戶外使用的外接軟線。適合戶外使用的軟線將減少電擊危險。
- 6) 如果在潮濕環境下操作電動工具是不可避免的，應使用適合戶外使用的軟線將減少電擊危險使用RCD可減少小電擊危險。

通用電動工具安全警告-人身安全

- 1) 保持警覺，當操作電動工具時關注從事的操作並保持清醒。當你感到疲倦，或在有藥物、酒精或治療反應時，不要操作電動工具。在操作電動工具時瞬間的疏忽會導致嚴重人身傷害。
- 2) 使用個人防護裝置。始終配戴護目鏡。安全裝置，諸如適當條件下的防塵面具，防滑安全鞋，安全帽，聽力防護等裝置能減少人身傷害。
- 3) 防止意外起動。確保開關在連接電源和/或電池盒、拿起或搬運工具時處於關斷位置

。手指放在已接通電源的開關上或開關處於接通時插入插頭可能會導致危險。

- 4) 在電動工具接通之前，拿掉所有調節鑰匙或扳手。遺留在電動工具旋轉零件上的扳手或鑰匙會導致人身傷害。
- 5) 手不要伸展得太長，時刻注意立足點和身體平衡。這樣在意外情況下能很好地控制電動工具。
- 6) 著裝適當。不要穿寬松衣服或佩戴飾品。讓衣服、手套和頭髮遠離運動部件。寬松衣服，飾物或長發可能會卷入運動部件中。
- 7) 如果提供了與排屑裝置，集塵設備連接用的裝置，要確保他們連接完好且使用得當。使用這些裝置可減少塵屑引起的危險。

通用電動工具安全警告-電動工具使用和注意事項

- 1) 不要濫用電動工具，根據用途使用適當的電動工具。選用適當設計的電動工具會使妳工作更有效、更安全。
- 2) 如果開關不能接通或斷斷工具電源，則不能使用該電動工具。不能用開關來控制的電動工具是危險的且必須進行修理。
- 3) 在進行任何調節，更換附件或貯存電動工具之前，必須從電源上拔掉插頭和/或使電池盒與工具脫開。這種防護性措施將減少工具意外啟動的危險。
- 4) 將閑置不用的電動工具貯存在兒童所及範圍之外，並且不要讓不熟悉電動工具或對這些說明不了解的人操作電動工具。電動工具在未經培訓的用戶手中是危險的。
- 5) 保養電動工具。檢查運動件是否調整到位或卡住，檢查零件破損情況和影響電動工具運行的其他狀況。如有損壞，電動工具應在使用前修理好，許多事故由維護不良的電動工具引發。
- 6) 保持切削刀具鋒利和清潔。保養良好的有鋒利切削刃的刀具不易卡住而且容易控制。
- 7) 按照使用說明書，考慮作業條件和進行的作業來使用電動工具，附件和工具的刀頭等。將電動工具用於那些與用途不符的操作可能會導致危險。

通用電動工具安全警告-電池式工具使用和注意事項

- 1) 只用制造商規定的充電器充電。將適用於某種電池盒的充電器用到其他電池盒時會發生著火危險。
- 2) 只有在配有專用電池盒的情況下才能使用電動工具。使用其他電池盒會發生損壞和著火危險。

- 3) 當電池盒不用時，將它遠離其他金屬物體，例如回形針，硬幣，鑰匙，釘子，螺釘或其他小金屬物體，以防壹端與另壹端 連接。電池端部短路會引起燃燒或火災。
- 4) 在濫用條件下，液體會從電池中濺出，避免接觸。如果意外碰到了，用水沖洗。如果液體碰到眼睛，還要尋求醫療幫助。從電池中濺出的液體會發生腐蝕或燃燒。

通用電動工具安全警告-維修

- 1) 讓專業維修人員使用相同的備件維修電動工具。這將保證所維修的電動工具的安全。

充電式螺絲刀及充電式衝擊起子機專用要求

1. 在緊固件可能觸及暗線或其自身軟線之處進行操作時，要通過絕緣握持面來握持工具。
緊固件碰到帶電導線會使工具外露的金屬零件帶電從而使操作者受到電擊。

電池包安全警告

- 1) 禁止拆卸、打開或切碎蓄電池組。
- 2) 禁止將電池組暴露在熱源或火焰下。避免在陽光直射下儲存。
- 3) 禁止將電池組短路。不要將電池組隨意擱置在盒子或抽屜中以避免它們間相互短路或被其他金屬物體短路。
- 4) 使用前不要將電池或電池組從它們最初的包裝中取出。
- 5) 禁止使電池組經受機械沖擊。
- 6) 一旦電池泄漏，勿將泄漏出的液體直接接觸皮膚或眼睛。如果發生接觸，應用大量水沖洗接觸部位並及時就醫。
- 7) 不要使用非設備專用的充電器。
- 8) 註意電池組和設備上的(+)和(-)標誌，確保正確使用。
- 9) 不要使用非設備專用電池組。
- 10) 將電池組遠離兒童。
- 11) 一旦將電池組吞咽應立即就醫。
- 12) 為設備購買合適的電池組。
- 13) 保持電池組清潔和幹燥。
- 14) 如果電池組的極端變臟應使用清潔幹燥的布擦拭。
- 15) 蓄電池組在使用前應進行充電。充電時應使用正確的充電器並參照製造商的說明或設備使用手冊中正確的說明充電。
- 16) 不使用時不要將電池組長期充電。
- 7) 經長期儲存後，需將電池組進行數次充放電循環以獲得最佳的性能。
- 18) 在常溫(20°C±5°C)下使用蓄電池組的性能最佳。
- 19) 保存好產品的原始說明書以備日後參考。
- 20) 電池組僅用於預期的用途。
- 21) 不使用時盡可能將蓄電池組取出。
- 22) 正確地處理電池組。

電池包儲存條件

電池包儲存不怕冷，就怕熱，綜合電池包工藝和實際工況，建議電池包長期存儲環境如下：

- 1) 電池包儲存溫度範圍：10°C-25°C。
- 2) 電池包儲存濕度範圍：濕度小於20%（越幹越好）。
- 3) 庫存超過2年的需充電壹次。

註：超過25°C，由於其內部化學活性增加，會加速電量衰減，太低溫度儲存，拿到高溫環境下使用會凝結露水，造成短路。

充電步驟


 **注意：使用機器前，請仔細閱讀說明書。**

充電器規格

機器型號	T1215C	T1615C
充電電壓	110-240V~50/60Hz	110-240V~50/60Hz
輸出電壓	12伏 --- 最大	16伏 --- 最大
充電電流	1.5安	1.2安
輸入功率	18瓦	19.2瓦
充電電池	B212201P	B216201P
保護等級	II/II	II/II
機器重量	0.3	0.3

充電指示

1. 充電

 **警告：**充電器和電池包是配套設計的，切勿使用其它充電器對電池包進行充電或用本充電器對其他電池包以及普通不能充電的電池進行充電。禁止將任何金屬對象與充電器或電池包的極片行接觸，否則會產生短路或電路危險。


2. 使用前請注意

隨機的電池包是沒有充電的，長期沒有使用的電池包也是電量不足的，在使用之前必須先進行充電。電池包只有在經過幾次充放電後，才能充足電。因此在開始幾次使用機器，使用時間較短屬正常現象。

3. 如何充電


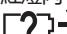


充電步驟

- 1) 將充電器插入合適的電源插座綠燈會亮。
- 2) 將電池包插入充電器，紅燈亮起，表示充電開始。
- 3) 充電結束時，綠燈亮起，表示電池包已充滿，請將插頭拔掉。

 **警告：**當電池包經過長時間使用，或者直接暴露在陽光或處於溫度較高的環境下，在重新充電之前，需要冷卻壹段時間，以便可以充滿電。

充電指示

充電器可檢測由於電池包引起的某種故障，並通過指示燈狀態判別。發生故障時，將電池包重新插入充電器。如果故障仍然存在，改用另壹電池包。如果新電池包能正常充電，則原來的電池包可能失效。如果新的電池包仍產生相同的故障指示，則充電器有可能發生損壞，需要檢測維修。

指示燈狀態	開/關/閃亮	狀態描述
紅燈常亮 	——	正在充電
紅燈閃 	-----	電池包失效
綠燈常亮 	——	充電完畢
綠燈閃 	-----	電池包內部溫度小於0°C或大於50°C

電池包過熱/過冷

當過熱/過冷的電池包插入充電器後（綠燈閃），充電器會自動轉入充電等待過程，直到電池包溫度達到最適合充電溫度時，充電才會正常進行。此方式可確保電池包達到最長壽命。

微電流充電

如將充滿電的電池包持續插在接通電源的充電器上，綠燈常亮。該充電器以微電流為電池包持續充電。

注意：當電池包從充電器取下或電池包插在沒有通電的充電器時，該電池包將會自動放電。因此長期存放後，在下次使用之前需重新充電。

電池包修復

當失效電池包或電壓很低的電池包插入充電器時，充電器首先會對其進行檢測並試圖修復，過程大約在30分鐘左右(期間紅燈亮)。當修復成功時，轉入正常充電過程，(期間紅燈亮)。如果30分鐘之後沒有修復成功，紅燈開始閃，表示電池包徹底失效。

注意：修復成功的電池包可繼續使用，但不能期望其性能達到正常電池包的效果。

充電要領：

1. 對於新的或長期未使用的電池包充電時，可能不會充足電，屬正常現象。這類電池包需經過幾輪的使用和充電後，才能重新充足電。如電池包需長期放置，務必先充滿電後再儲存，確保電池的最大使用壽命。
2. 為了使電池包獲得最大使用壽命和最佳性能，應當使電池包在18-24°C的環境下進行充電。請勿在4.5°C以下或40.5°C以上的環境下充電，否則將損壞電池包。
3. 禁止冷凍或將充電器投入水或其他任何液體中。
4. 若電池包電力不足時應立即充電，請勿在

不足電狀態下繼續使用，否則會折損電池的使用壽命。

5. 充電過程中，電池包和充電器發熱屬正常現象。

6. 如果電池包無法正常充電：

- 檢查充電器所接電源是否正確。
- 檢查充電器是否正常。
- 檢查電池包是否損壞。
- 充電器和電池包所在環境溫度是否在合適的範圍內。
- 如果故障依舊，請攜帶充電器和電池包至當地服務中心進行維修。
- 避免金屬等導體接觸充電器的極片，以免充電器在通電狀態下短路。在不充電或進行清理前，請將充電器從電源上拔下。

4. 拆卸/安裝電池包

找到電池包兩側的電池包鎖鈕。同時按下兩邊鎖鈕即可從主機上拔出電池包。充電完畢後，將電池包重新插入機器。輕輕推動電池包就可將其卡入機器中。

問題解答

1、為什麼不能把電池包插入充電器？

電池包只能有壹個方向可以插入充電器。轉動電池包直到能夠插入到充電器的孔內，當充電器的紅色指示燈亮起就表示充電開始。

2、為什麼按壓開關而機器卻不運轉？

在開關上部有壹個轉向撥桿，處在中間位置時，機器會鎖住起停開關。將其撥向需要轉動方向的位置，再按下按鈕，機器就會開始轉動。


3、為什麼同壹個電池包的工作時間會有長有短？

如上所說，壹個電池包如果放置時間過長而不使用的話，就會縮短其工作時間，這就是充電次數問題。在經過幾次充電和使用之後，這種狀況就會得到改善。在幹重活時，例如往硬木材裏擰大螺釘，電池包的電量也會消耗的很快。不要在0℃以下或30℃以上的環境裏充電，這同樣會影響到電池包的工作表現。


保養與維護

對機器作任何換修工作之前，請務必先拔出電池。您的電動工具不需要再添加潤滑油或進行其它保養。不要用水或化學清洗劑來清洗您的電動工具，用幹布擦拭幹淨就可以了。工具需儲藏在幹燥的環境中，並保持馬達通風口處的清潔。盡置不要在灰塵較大的環境中使用。我們建議您從所購買電動工具的商店選配您的附件。請使用有知名品牌的高質量的附件。請選擇適合您工作所需的正確附件。請參考附件包裝，您將獲得附件使用的更多的方法及幫助。

廢棄電池包的處理

 為保護自然環境，請妥善回收或處理電池包。該電池包含有鋰電池。請向當地廢物處理部門諮詢有關回收和（/或）處理的信息。通過使用手電鑽把電池包電量耗盡，卸下電池包，用結實的膠帶包裹好極片端口，避免短路和漏電。請勿試圖打開或拆取任何部件。

環境保護

 **處理廢棄物**
為了響應環保，對於壞損的機器、配件及包裝材料必須詳細加以分類處理，以便利於回收。
為方便分類回收，各塑膠部位都做有材料標識。

標記



閱讀說明書



警告標記



用於戶內，謹防雨淋



不要投入水中



不要投入火中



請戴防塵面具



請戴防護眼鏡



請戴防護耳罩



電池含有鋰，為保護環境，廢棄電池

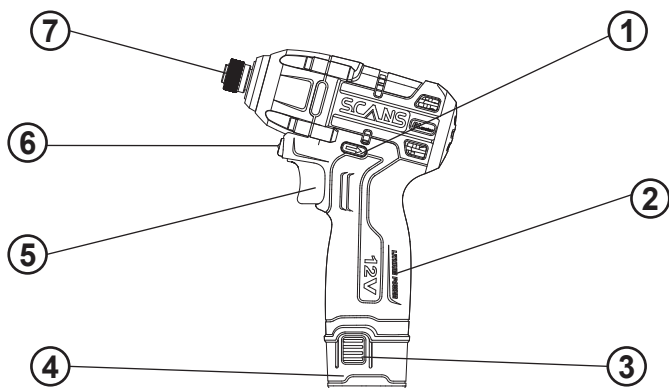


應分類回收，不要丟入垃圾桶



經常在環境溫度0°C至30°C下對電池包充電

產品圖示



1. 轉向撥桿
2. 軟把手
3. 電池包鎖鈕
4. 電池包
5. 起停/調速開關
6. LED燈
7. 固定套筒

插圖或文字中所提及的配件，有些並不包括在供貨範圍內。

機器規格

機器型號	S212	S216
電壓	12伏 \equiv 最大	16伏 \equiv 最大
空載轉速	0-2800轉/分鐘	0-3000轉/分鐘
沖擊頻率	0-3100次/分鐘	0-3300次/分鐘
最大轉矩	120牛頓.米	130牛頓.米
夾頭尺寸	1/4英寸(6.35毫米)	1/4英寸(6.35毫米)
機器重量	1.0千克	1.1千克

B212201P初始電池容量最大可達12V,正常使用是10.8V。
B216201P初始電池容量最大可達16V,正常使用是14.4V。

隨機附件

機器型號	S212	S216
電池包	2	2
充電器	1	1
布包/工具箱	1	1

我們建議您從所購買電動工具的商店選配您的附件。請參考附件包裝，您將獲得附件使用的更多的方法及幫助。

保修卡



保修卡

保修條款

- 公司僅對存在質量缺陷的產品給予免費修理，產品保修期為六個月。
用戶要求保修時必須出示購買票據和保修卡、並經授權維修中心核實，否則不具備保修權利。
- 下列情況不予免費保修：
 - 任何自然磨損（例如：轉子換向器直徑磨損量超過0.2毫米），超負荷工作
 - 夾頭等附件
 - 使用不當等人為損壞
 - 售出後因運輸不當造成損壞
 - 未按規定使用原裝零配件及附件而引起的損壞
 - 任何自行改裝、拆修的產品
 - 密封圈、碳刷及易耗附件等易磨損件的更換

- 重要事項：為確保您購買的朝能鋰電充電工具能享有免費保修服務，請即填妥以下表格並在一月內寄回。

 - 用戶姓名：_____ 女士/先生 單位名稱：_____
 - 年齡段： 20歲以下 20-29歲 30-39歲 40-49歲 50歲以上
 - 用戶性質： 單位用戶 個人用戶
 - 職業： 木工作業 金工作業 混凝土作業 裝修 五金
 水電工程 其他
 - 地址：_____ 省 _____ 市 _____ 區/縣 _____ 街道 _____ 號
 - 郵編：_____ 電子郵件：_____
 - 固定電話：_____ 移動電話：_____

 - 型號：_____ 機身編碼：_____
 - 採購日期：_____ 年 _____ 月 _____ 日 發票號碼：_____

 - 經銷商名稱：_____
 - 經銷商地址：_____
 - 經銷商電話：_____ 經銷商蓋章：_____
-

- 重要事項：為確保您購買的朝能鋰電充電工具能享有免費保修服務，請即填妥以下表格並在一月內寄回。

- 用戶姓名：_____ 女士/先生 單位名稱：_____
- 年齡段： 20歲以下 20-29歲 30-39歲 40-49歲 50歲以上
- 用戶性質： 單位用戶 個人用戶
- 職業： 木工作業 金工作業 混凝土作業 裝修 五金
 水電工程 其他
- 地址：_____ 省 _____ 市 _____ 區/縣 _____ 街道 _____ 號
- 郵編：_____ 電子郵件：_____
- 固定電話：_____ 移動電話：_____

- 型號：_____ 機身編碼：_____
- 採購日期：_____ 年 _____ 月 _____ 日 發票號碼：_____

- 經銷商名稱：_____
- 經銷商地址：_____
- 經銷商電話：_____ 經銷商蓋章：_____

SCANS 朝能®

蘇州朝程鋰能科技有限公司
地址：江蘇省蘇州市吳中區金絲港路59號
郵編：215124
電話：400-606-1889
傳真：0512-66058867
網址：www.scans-ccln.com

